

Technický list Romotop IMPRESSION R/L 2g L 71.60.34.21 - rohová krbová vložka s výsuvnými dvířky a děleným sklem

Romotop technical sheet IMPRESSION R/L 2g L 71.60.34.21 - corner fireplace insert with lifting door and split glazing

Technisches Datenblatt Romotop IMPRESSION R/L 2g L 71.60.34.21 - Eckiger Kamineinsatz mit hochschiebbarer Tür und geteilter Glasscheibe

Obj.kód / Order code / Bestellkode	IL2LG 21 IR2LG 21
------------------------------------	----------------------

Spĺněná legislativa | Meets requirement limit values for | Prüfungen

EN 13 229	●
15a B-VG 2015	●
DIN plus	●
BImSch V 2	●

Vlastnosti při provozu | Features during operation | Leistungseigenschaften

Ekodesign (Sezónní energetická účinnost vytápění) Ekodesign (Seasonal energy efficiency of heating) Ekodesign (Raumheizungs-Jahresnutzungsgrad)	%	71,0
Index energetické účinnosti (EEI) Energy efficiency index (EEI) Energieeffizienzindex (EEI)		107,5
Energetický štítek Energy Label Energieeffizienzklasse		A+
Typ paliva Fuel Verwendeter Brennstoff		Kusové dřevo/Stück Holz/Piece wood
Délka paliva Length of fuel Ausmaß des Brennstoff	mm	250
Průměrná spotřeba paliva Average wood consumption Durchschnittlicher Brennstoffverbrauch	kg/h	2,89
Povolená dávka paliva Allowed wood batch Maximal Brennstoffverbrauch	kg/h	3,8
Interval dodávky paliva Fuel supply interval for the rated output Zeitabstand der Brennstoffbeschickung für die Nennleistung		1 hodina/1 Stunde/1 hour
Množství spalovacího vzduchu Combustion air requirement Verbrennungsluftbedarf	m ³ /h	36,6

Jmenovité hodnoty | General data | Nennwertes

Jmenovitý výkon Nominal heat output Nennwärmeleistung	kW	10,0
Regulovatelný výkon Reg.output Reg.Gesamtleistung	kW	5,0 - 13,0
Účinnost Efficiency Wirkungsgrad	%	81,0
Hmotnostní průtok suchých spalin Dry flue gases mass flow Massendurchfluss von trockenen Abgasen	g/s	9,9
Průměrná teplota spalin Mean flue gas temperature Durchschnittliche Abgastemperatur	°C	224
Průměrná teplota spalin za hrdlem Mean flue gas temperature after throat Durchschnittliche Rauchgastemperatur nach dem Hals	°C	234
Provozní tah Flue draught Förderdruck	Pa	12
Prach - O ₂ =13% Dust - O ₂ =13% Staub - O ₂ =13%	mg/m ³	28
CO - O ₂ =13%	mg/m ³	1059
CO ₂	%	8,85
OGC - O ₂ =13%	mg/m ³	55
NO _x - O ₂ =13%	mg/m ³	95

Rozměry a hmotnost | Dimensions and weights | Maße & Gewicht

Rozměry (výška x šířka x hloubka) Dimensions (Height x Width x Depth) Maße (Höhe x Breite x Tiefe)	mm	1531 x 943 x 574
Výška osy zadního (bočního) vývodu Connection height for rear (side) installation Anschlusshöhe (seitlichen) hinten	mm	1190
Průměr kouřovodu Flue gas connector diameter Rauchrohrdurchmesser	mm	150-200
Průměr kouřového hrdla Flue socket diameter Durchmesser Rauchkehle	mm	200
Průměr centrálního přívodu vzduchu (CPV) External air intake (EAI) Zentralluftzufuhr (ZLZ)	mm	150
Hmotnost Weight Gewicht	kg	293/283
Rozměry spalovací komory (výška x šířka x hloubka) Dimensions of the combustion chamber (Height x Width x Depth) Maße Feuerraum (Höhe x Breite x Tiefe)	mm	510 x 604 x 237
Rozměry dveří topeniště (výška x šířka x hloubka) Dimensions of the furnace door (Height x Width x Depth) Maße Ofentür (Höhe x Breite x Tiefe)	mm	556 x 706 x 339
Bezpečnostní vzdálenost od hořlavých materiálů (zadní x čelní x boční x boční se sklem x od stropu) Safe distance from flammable materials (Back x Front x Side x Side with glass x From the ceiling) Sicherheitsabstand von brennbaren Werkstoffen (Hinterwand x Frontwand x Seitenwände x Seite mit Glas x Von der Decke)	mm	850/1350/500/950/1000
Plocha vstupní větrací mřížky Min. cross section of convect air inlet for nominal output Min.Querschnitt der Konvektionsluftzufuhr f. die Nennleistung	cm ²	700
Plocha výstupní větrací mřížky Min. cross section of convect air outlet for nominal output Min.Querschnitt der Konvektionsluftausgangs f. die Nennleistung	cm ²	900

Provoz s připojenou akumulací masou | Operation with connected accumulation mass | Betrieb mit zusätzlicher Speichermasse

		Tahový systém Ceramic accumulation system Keramisches Zugsystem	Akumulační prstence Accumulation rings Aufsatzspeicher Set Ringe
Minimální aktivní sálavá plocha Minimum radiant area Mindest-wärmeabgebende Oberfläche	m ²	5,0	---
Maximální dávka paliva Maximal load of wood Maximal Brennstoff-Füllmenge	kg	6,9	---
Výkon topeniště Total heat output of the fireplace chamber Feuerungsleistung	kW	22,8	---
Průměrná teplota spalin (demontáž horního deflektoru) Average flue gas temperature (upper deflector removal) Durchschnittliche Rauchgastemperatur (Entfernen des oberen Deflektors)	°C	418	---
Sálavá obestavba bez konvekčních mřížek z materiálu o minimální tepelné vodivosti 1,1 W·m ⁻¹ ·K ⁻¹ Radiant surrounds without convection grids from a material with minimal thermal conductivity 1,1 W·m ⁻¹ ·K ⁻¹ Strahlungsofen ohne Konvektionsgitter, Mindestwärmeleitfähigkeit des Materiales 1,1 W·m ⁻¹ ·K ⁻¹			

Příslušenství dodávané s výrobkem | Supplied accessories | Mitgeliefertes Zubehör

Ochranná rukavice Protective glove Schutzhandschuh	●
--	---

Rozměry v mm
Maße in mm
Dimensions in mm

IMPRESSION R 2g L 71.60.34.21

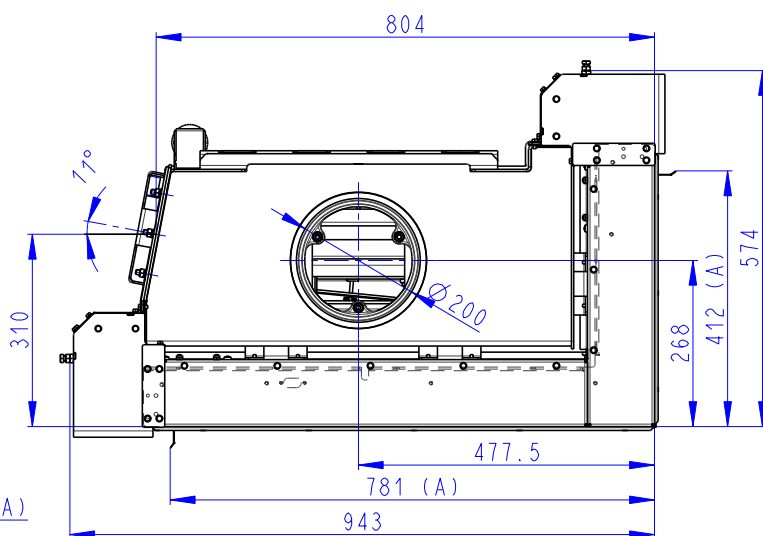
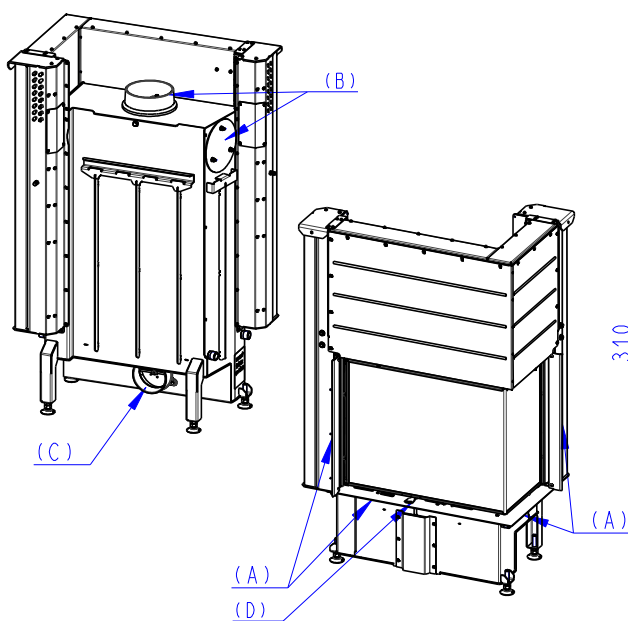
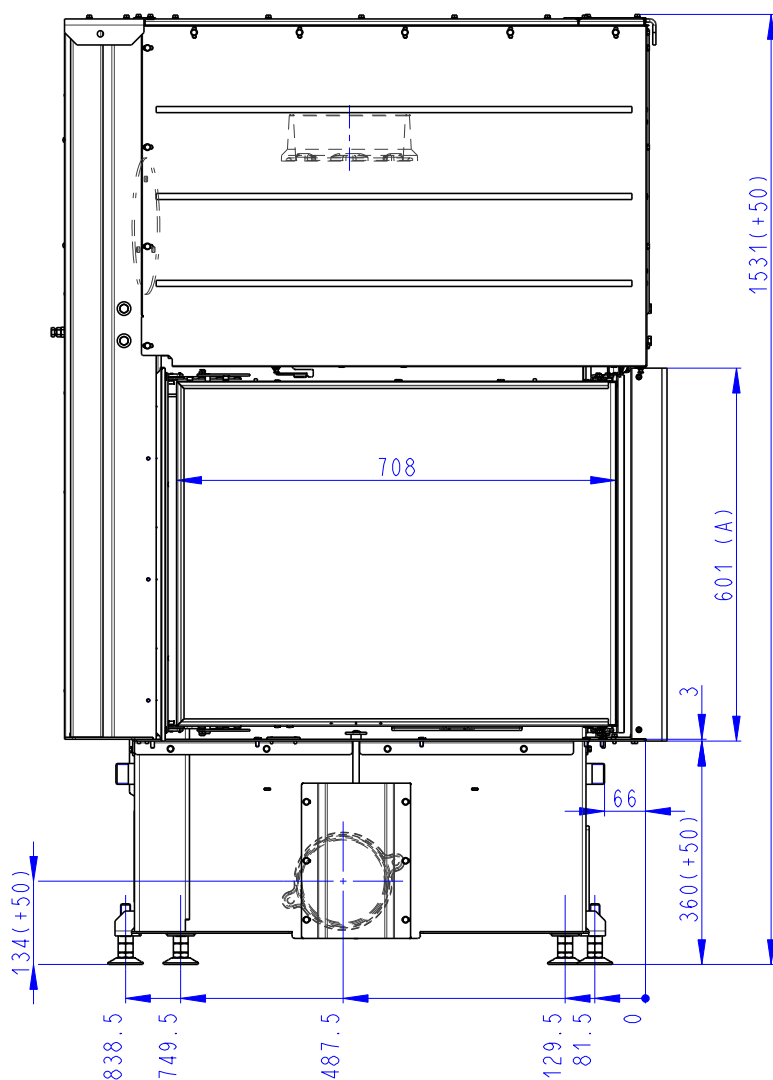
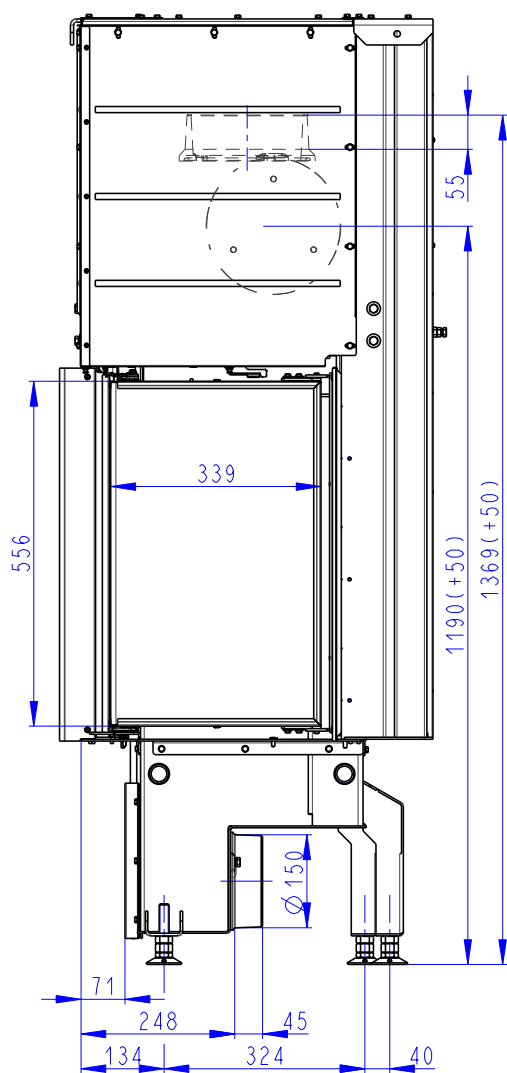
221kg

IMPRESSION R 2g L 71.60.34.21 + IR2LG TOP01

293kg

IMPRESSION R 2g L 71.60.34.21 + IR2LG TOP02

283kg



- (A) Zastavbovy rozmer / Baumaße / In-built dimension
 (B) Litinový odvod kouře / Cast iron spigot / Der gusseiserne Rauchabgang
 (C) Centralni privod vzduchu / Central air inlet / Zentralluftzufuhr
 (D) Primarni a sekundarni vzduch / Primary and secondary air / Primärluft und Sekundärluft

Rozměry v mm
Maße in mm
Dimensions in mm

IMPRESSION L 2g L 71.60.34.21

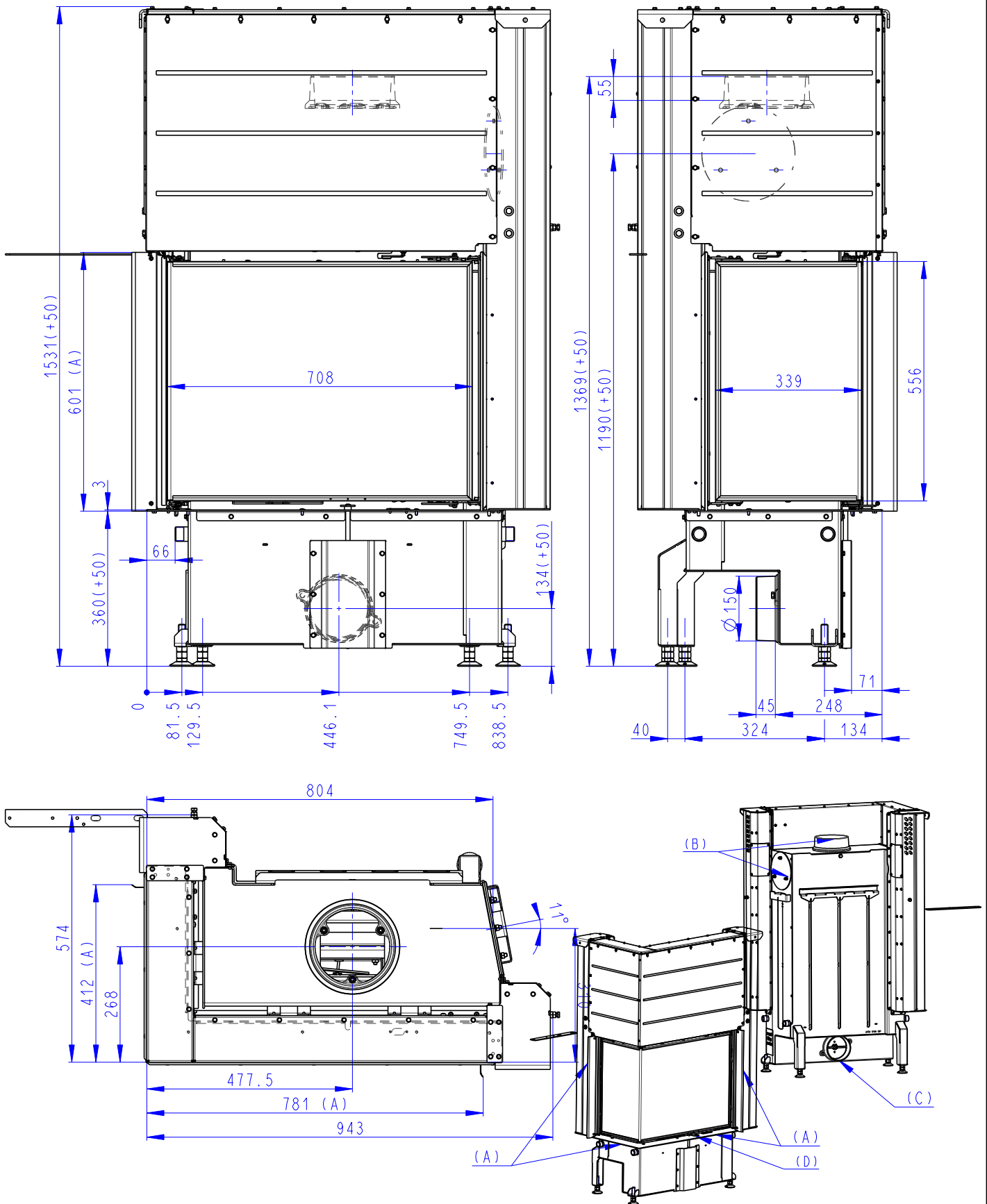
IMPRESSION L 2g L 71.60.34.21 + IR2LG TOP01

IMPRESSION L 2g L 71.60.34.21 + IR2LG TOP02

221kg

293kg

283kg



- (A) Zastavbový rozmer / Baumaße / In-built dimension
 (B) Litinový odvod kouře / Cast iron spigot / Der gusseiserne Rauchabgang
 (C) Centrální privod vzduchu / Central air inlet / Zentralluftzufuhr
 (D) Primární a sekundární vzduch / Primary and secondary air / Primärluft und Sekundärluft